

CO2コントローラ  
ZGw08VRC-  
農業分野利用解説

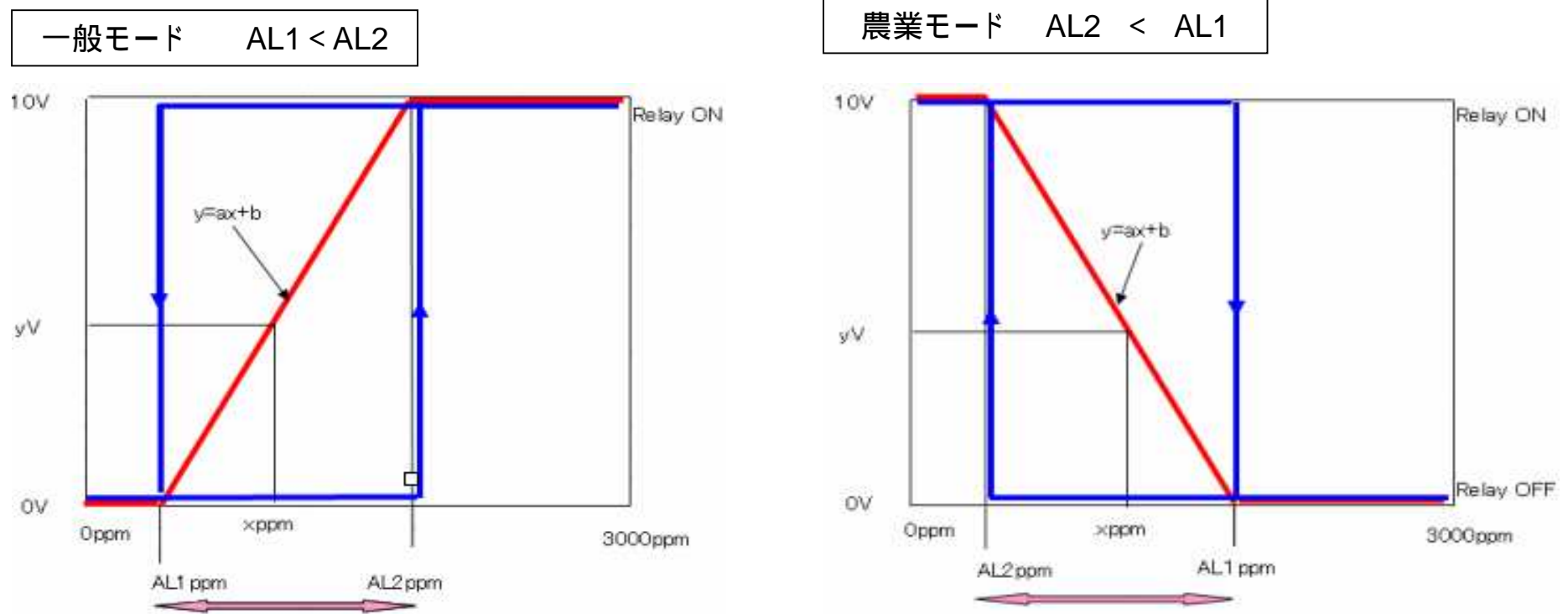
2011.10.1

株式会社ディー・エス・アイ

# 一般モード (HVAC) と農業モード

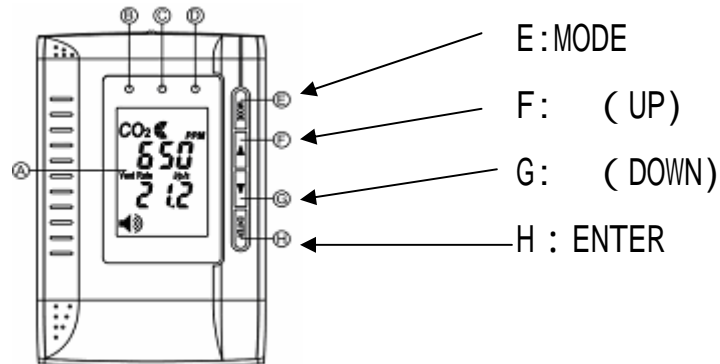
一般モード (HVAC) ではCO<sub>2</sub>が高くなると、居室内に外気を導入目的でリレーをONにします。

農業モードではCO<sub>2</sub>が低くなると、温室内に外気を取り込む目的で、リレーをONにします。



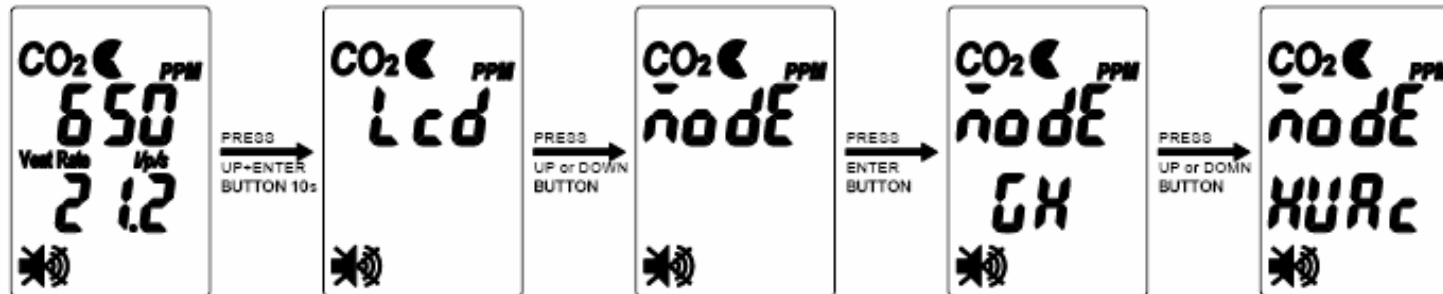
\* AL1はリレーがOFFに、AL2はリレーがONになるポイントです。

# 農業モードへの切り替え



## 画面表示の略号

nomdE	MODE
HURc	HVAC(空調)
GH	Agriculture(農業)

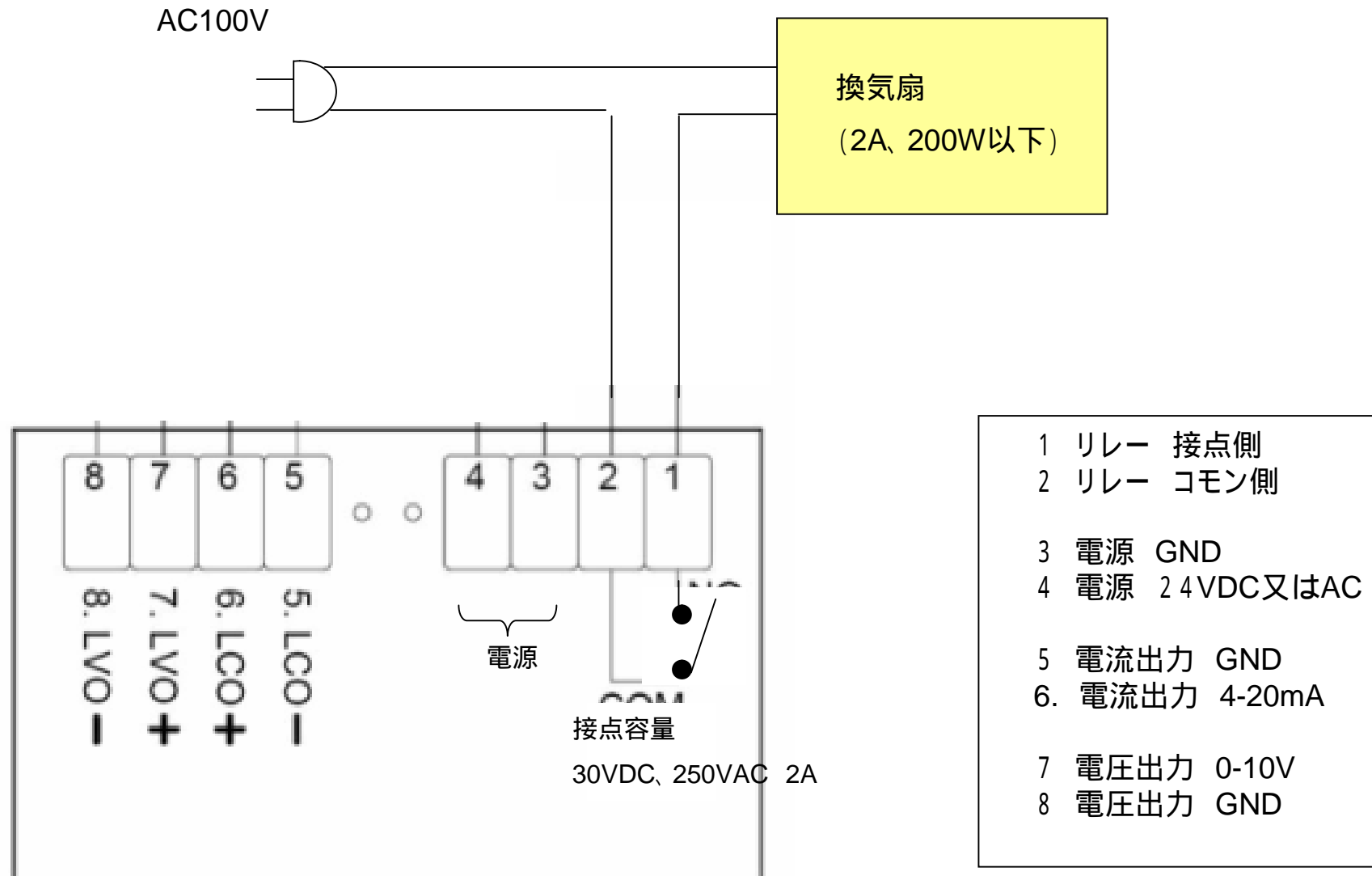


## 農業モードへの切り替え方法

1. 約10秒間、**Ⓜ**のEnterと**Ⓛ**Upボタンを同時に押し、Advance Modeに入ります。
2. LCD上に“Lcd”と表示されます。**Ⓛ**Upか**Ⓜ**Downを押し“nodE”を表示させます。
3. ここで、**Ⓜ**のEnterボタンを押すとLCDは“HURc”か“GH”を表示します。
4. **Ⓛ**Upか**Ⓜ**Downを押し、“GH”を表示させます。
5. “GH”が表示されているときに **Ⓜ**のEnterを押し、農業モードになります。

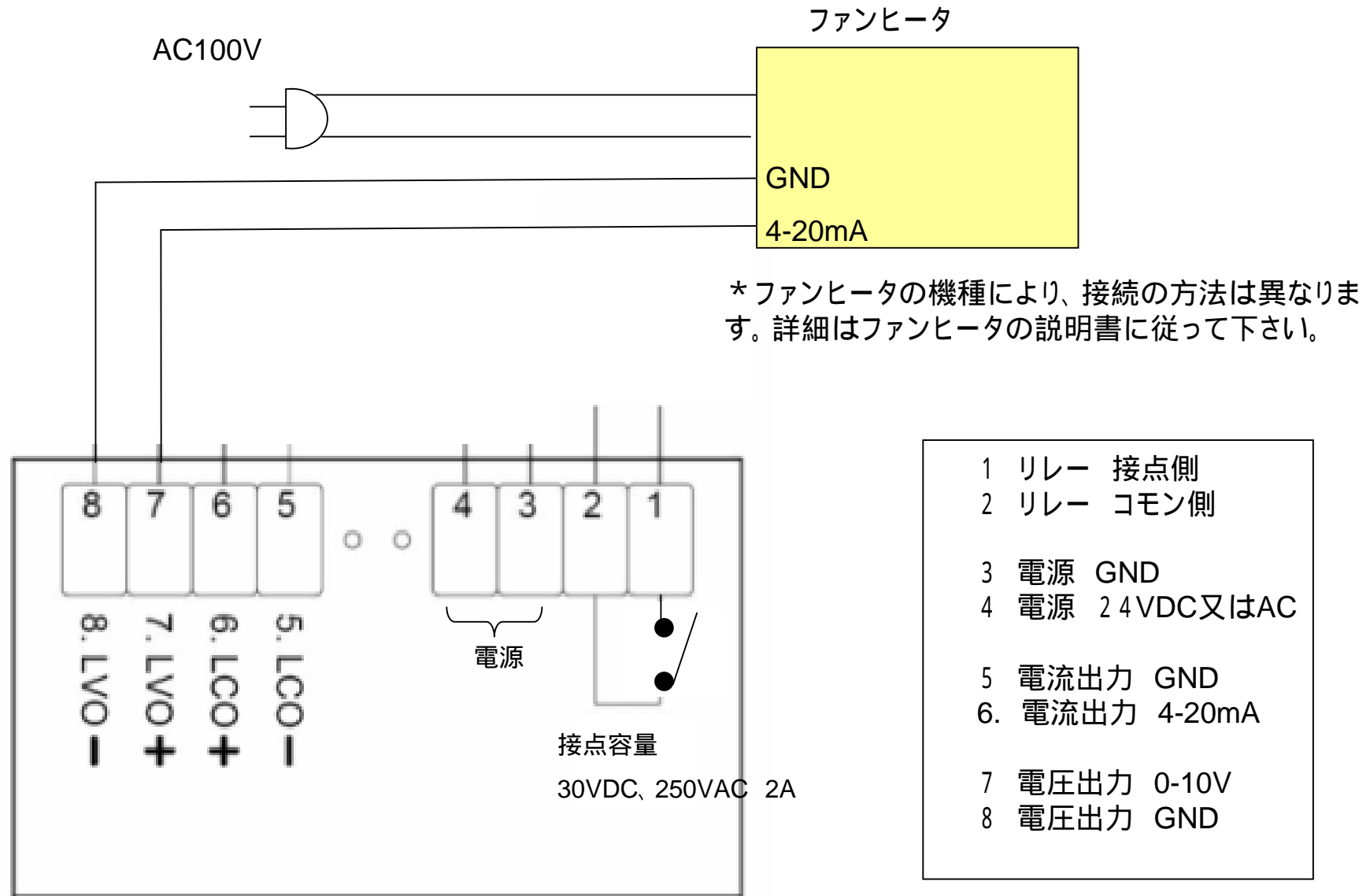
# 換気扇の接続方法

ON/OFF制御

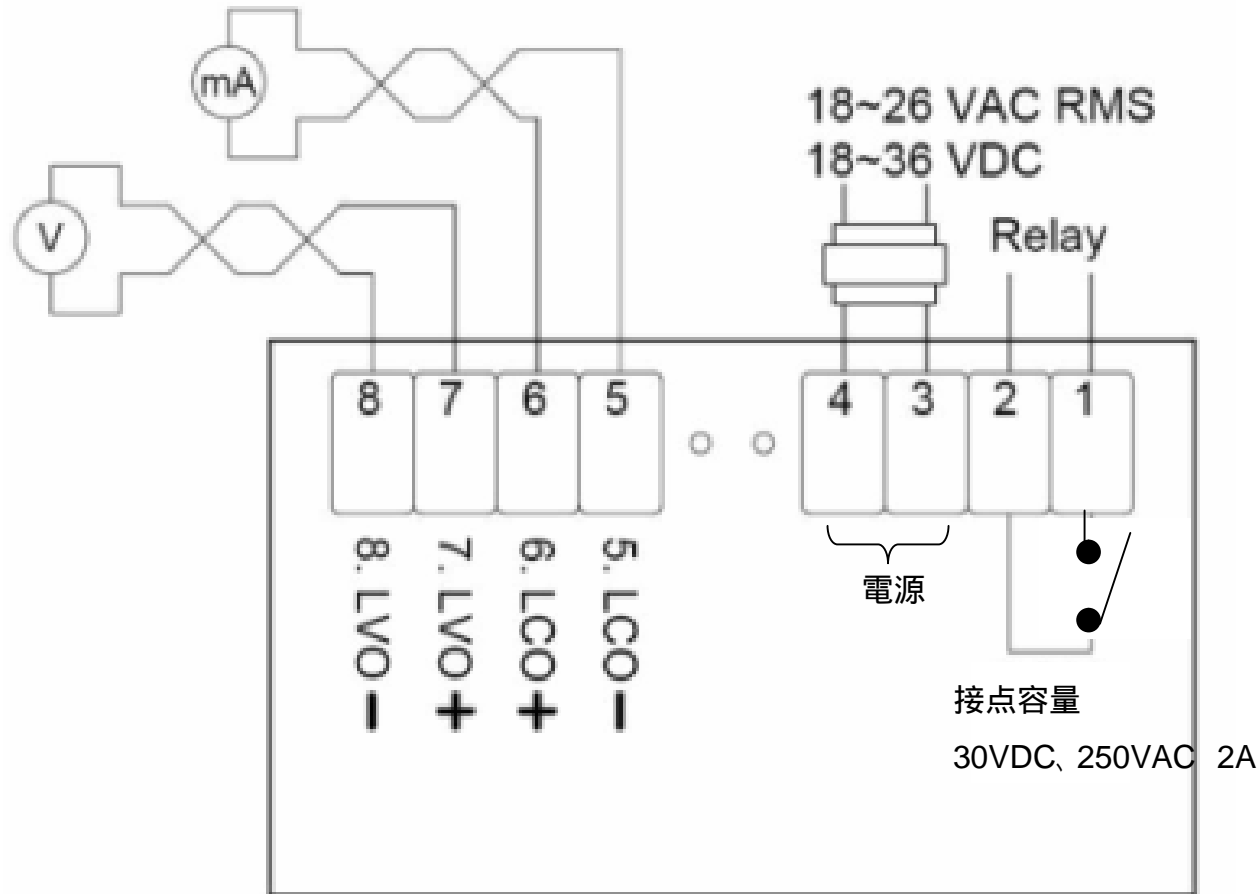


# ファンヒータ等の接続方法

比例制御



# 端子台結線図

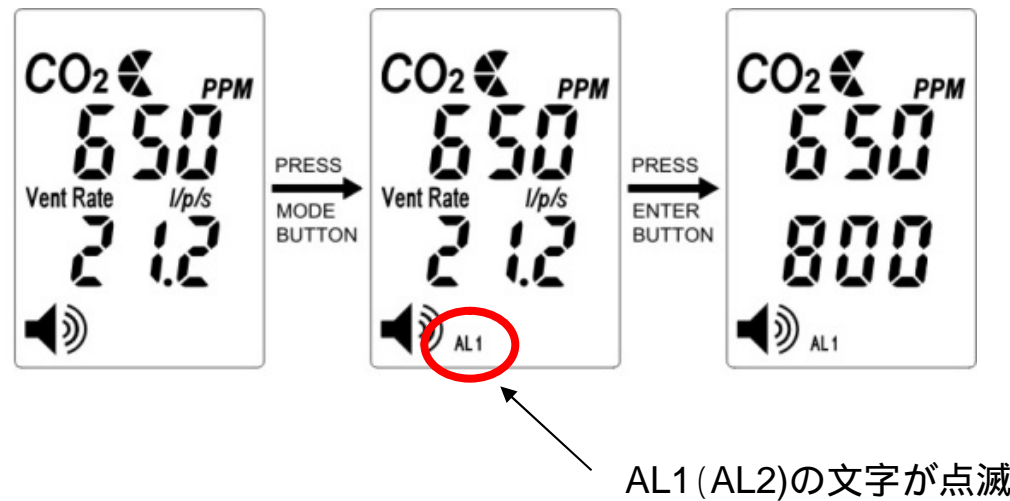


- |   |              |
|---|--------------|
| 1 | リレー 接点側      |
| 2 | リレー コモン側     |
| 3 | 電源 GND       |
| 4 | 電源 24VDC又はAC |
| 5 | 電流出力 GND     |
| 6 | 電流出力 4-20mA  |
| 7 | 電圧出力 0-10V   |
| 8 | 電圧出力 GND     |

# AL1, AL2の設定方法

\* 本体付属の説明書もご参照下さい。

AL1、AL2はリレーのON/OFF並びに4-20mA (0-10V)出力の比例制御の下限、上限値として使用します。



1. ⑥のMODEを順次、押していくと、AL1 (AL2)が点滅します。
2. ⑨のENTERを押し、現在のAL (AL2)の設定値を表示します。
3. ⑦のUP、または④DOWNボタンで数値を変更、設定します。
4. ⑨のENTERボタンを1度押し、設定を決定します。